

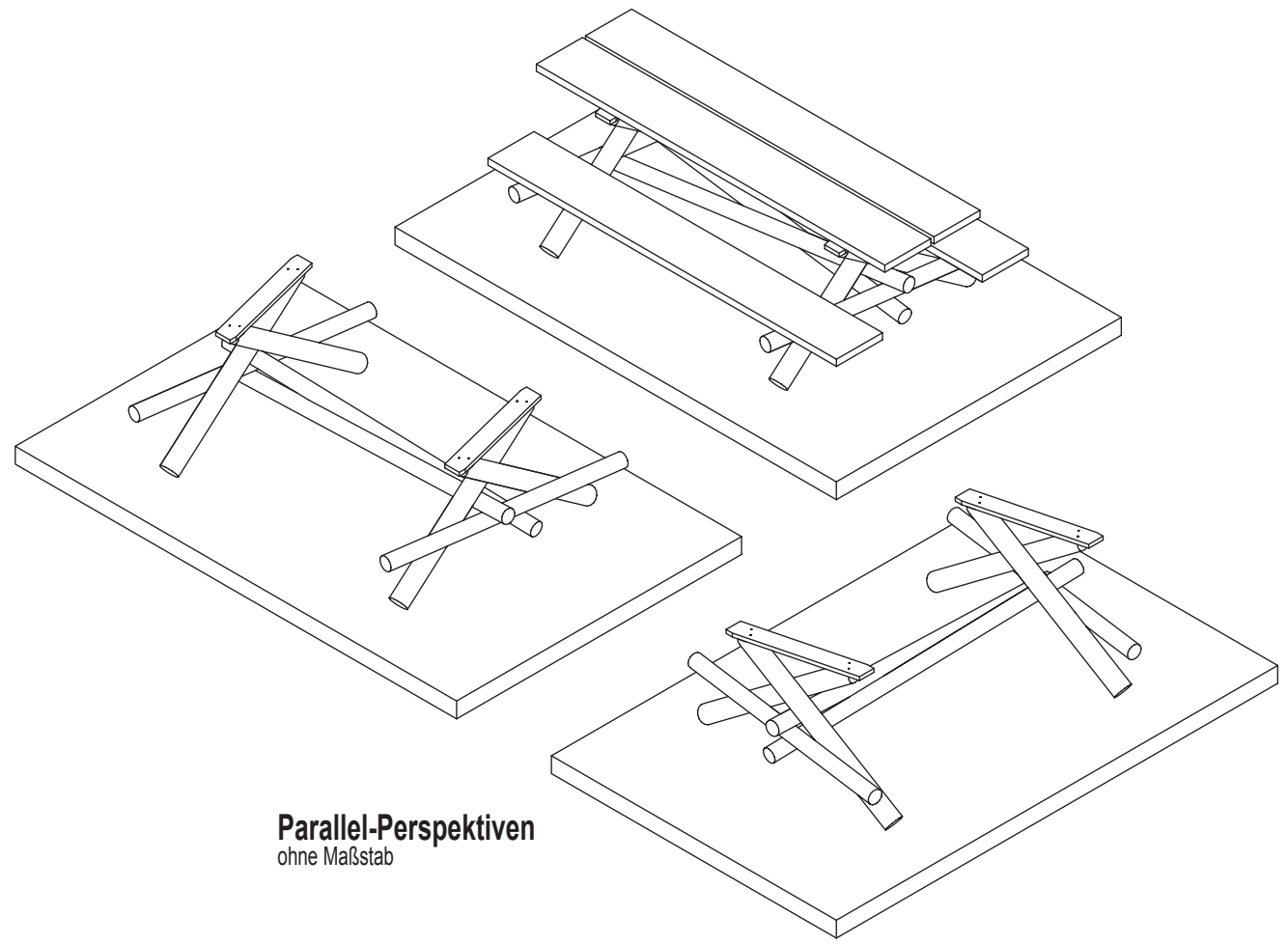
Arbeitsablauf :

1. 2 x 2 Tischbeine (Stiele) sägen, bohren und mit Metallhorn (Nagel) und Spanngurt verbinden.
2. Tischbeine mit dem Auflagebrett verschrauben (Abstand der Stiele am Boden beachten !).
3. Stiele der beiden Tischbeine untereinander mit Querriegel mittels Kreuzbund höhen-gerecht verbinden.
4. Tischbeine senkrecht und im Abstand (Achse der Stiele parallel) aufrichten und mit den beiden Verschwertungen mittels Spanngurt aussteifend verbinden.
5. Verschwertungen in der Mitte mit Wickelbund gegen Verschieben fest verbinden.
6. Bohlen rechtwinklig ablängen und mit Leinen auf den Auflagebrettern und den Querriegeln festzurren (Mastwürfe und Umführungen der Leinen !).

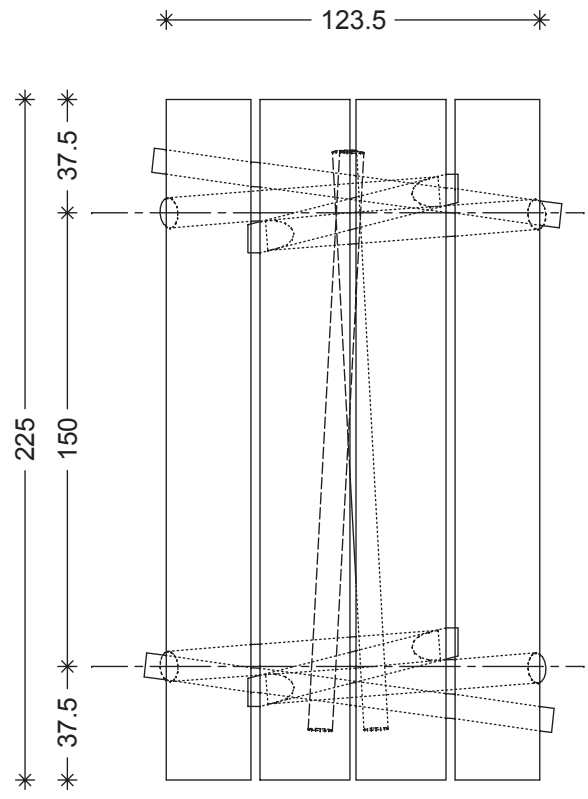
Alle Leinenverbindungen müssen kraftschlüssig ausgeführt werden !!!

7. **Alle JuHe nehmen Platz und erklären damit "FERTIG" mit dem BZW !!!**

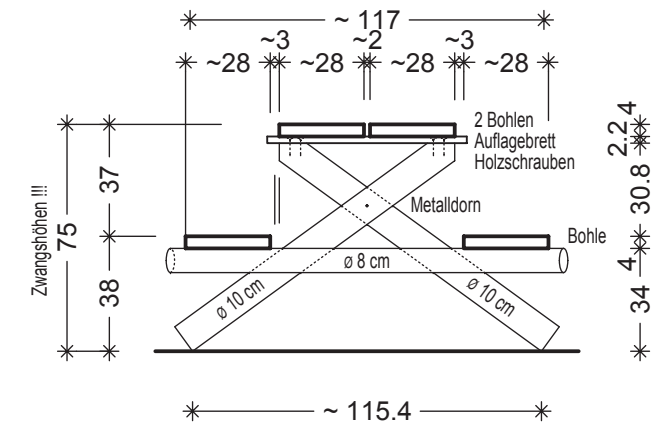
Für diese Unterlage bleiben alle Rechte vorbehalten. Vervielfältigungen nur mit Erlaubnis des Urhebers/Verfassers.		THW Jugend NRW e.V. Bezirkswettkampf 2014		
gezeichnet E.Grütz		Datum 11.05.14		Bank-/Tisch-Kombination
kontrolliert AK Wettkampf		Datum 20.08.14		
entworfen E.Grütz		Datum 19.02.14		
Werkstück/e		Größe A3	Zeichnung Grundsystem ohne Bohlen, Begriffe und Verbindungen	
		Maßstab ohne		Blatt 1 / 3



Parallel-Perspektiven
ohne Maßstab



Aufsicht
Achslage der Tischbeine (Achse liegt **rechtwinklig** bzw. **parallel** zu den **Sitz-/Tischbohlen**) !!!
Lage und Überstände der Bohlen !!!



Tischbeine (System)

- 2 x,**
bestehend je aus
- 2 Stielen (Tischbein)
 - 1 Querriegel,
 - 1 Auflagebrett,
 - 1 Metallhorn (Nagel),
 - 4 Holzschrauben,
- Verbindungen mit Spanngurt und Arbeitsleinen

Zur Fertigung insgesamt :

Tisch- und Sitzhöhe sind einzuhalten !!!

Zur Arretierung der Grundkonstruktion "Tischbeine" dient der Nagel und die maßlich genaue Verschraubung mit dem vorgebohrten Auflagebrett !!!

Die Überstände der Auflagebretter und der Querriegel (Auflage Sitzfläche) dienen zur Befestigung der Bohlen (mit Leinen) !!!

Für diese Unterlage bleiben alle Rechte vorbehalten. Vervielfältigungen nur mit Erlaubnis des Urhebers/Verfassers.		THW Jugend NRW e.V. Bezirkswettkampf 2014	
gezeichnet	Datum	Bank-/Tisch-Kombination	
E.Grütz	11.05.14		
kontrolliert	Datum	Größe	Zeichnung
AK Wettkampf	20.08.14	A3	Grundzeichnung, Vermaßung und Perspektiven
entworfen	Datum	Maßstab	Blatt
E.Grütz	19.02.14	1 : 25	2 / 3

**4 Bohlen, sägerauh,
28/4 cm (halbierte Regellänge)
rechtwinklig gekappt**

**2 Verschwertungen
(zur diagonalen Aussteifung)**

**2 Querriegel
(Träger der Sitzbohlen)**

**4 Stiele (Tischbeine)
mit mittiger Bohrung Ø 7 mm
im Kreuzungspunkt**

2 Auflagebretter
(zölliger Einschnitt, rauh)
mit 4 Bohrungen Ø 6 mm

2 Nägel 6/180 mm
(sogen. 6-Zöller Nagel)
(zur Zentrierung der Tischbeine)

**11 Arbeitsleinen, kurz,
und
6 Spanngurte, ≥ 500 daN_(kg),
für die Holzverbindungen
und die Auflagebohlen**

8 Holzschrauben
5 x 60 mm,
Kreuzschlitz, sendzimiervverzinkt

Für diese Unterlage bleiben alle Rechte vorbehalten.
Vervielfältigungen nur mit Erlaubnis des Urhebers/Verfassers.

**THW Jugend NRW e.V.
Bezirkswettkampf 2014**

gezeichnet	Datum
E.Grütz (11.05.14)	07.07.14
kontrolliert	Datum
AK Wettkampf	20.08.14
entworfen	Datum
E.Grütz	19.02.14

Werkstück/e		Bank-/Tisch-Kombination	
Größe	Zeichnung	Materialliste	
A3			
Maßstab	Änd. 07.09.14 : Belastungsangabe Spanngurte in ≥ 500 daN(kg). Änd. 25.09.14 : Dorn-Durchmesser geänd. von 6 cm in 6 mm.	Blatt	3 / 3
1 : 10			